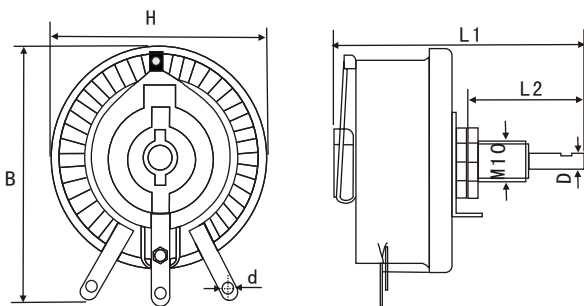




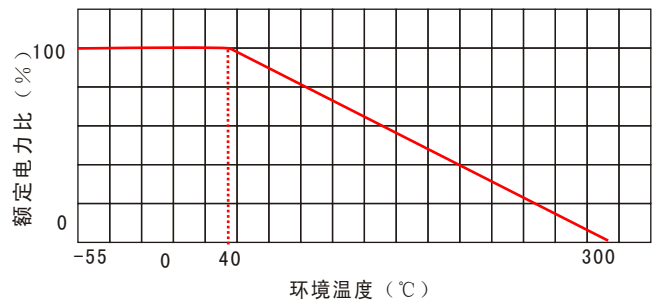
● 产品名称: BCI 瓷盘可调电阻



- 1、BCI 型旋臂线式电阻器, 是采用合金电阻丝绕于圆环陶瓷骨架上后用高温釉烧结固定, 磁盘中心配以转轴带动电刷在电阻体上, 从而获得变化的电阻值。产品具有功率大、耐潮湿、调节范围大等优点。
- 2、功率: 25W-500W; 赏见阻值: 10Ω-1K
- 3、适用范围: 适用于电压不超过500 伏的工业电气设中作电压、电流之调节和交直流发电机电压调整及小型直流电动机转速调节之用。
- 4、符合 ROHS 规范和 LEAD-FREE 无铅标准。
- 5、生产周期: 5-10 天



● 降功耗曲线 Derating



● 尺寸 Dimensions

POWER RATING	RESISTANCE (Ω)	Tolerance ± (%)	DIMENSIONS (mm)					
			H±3	L1±3	L2±3	B±3	D	d
25	10~1K	5 (J)	44	60	25	50	6	2
50	10~1.5K		64	64	25	70	6	2
100	10~2.2K		84	66	25	90	6	4
150	10~3.3K	10 (K)	104	76	30	120	6	4
300	10~4.7K		154	80	30	170	6	4
500	10~5K		204	80	30	215	6	4

● 描述方式 Description way

BCI	50W	50R	J
	额定功率	标称阻值 (Ω)	阻值精度
BCI	25W-500W	1Ω-5KΩ	J=±5% K=±10%

● 性能实验 (Performance specifications)

检验项目	试验方法	性能
电阻值容许误差	JIS-C-5261 5-1	±5% ±10%
绝缘抵抗	JIS-C-5261 6-1 500DC	100MΩ
耐电压	JIS-C-5261 7-1 1000VDC 1	
引出端强度	JIS-C-5261 6-5	ΔR ≤ ± (2%+0.1 Ω)
耐振性	JIS-C-5261 6-6 1.5m/m 10-50-10Hz/min	ΔR ≤ ± (2%+0.1 Ω)
耐久性	JIS-C-5261 7-7	ΔR ≤ ± (5%+0.1 Ω)
全回转角度	JIS-C-5261 6-1	300 ± 5°C
不燃性	1-6倍额定功率, 5分钟	不燃烧