

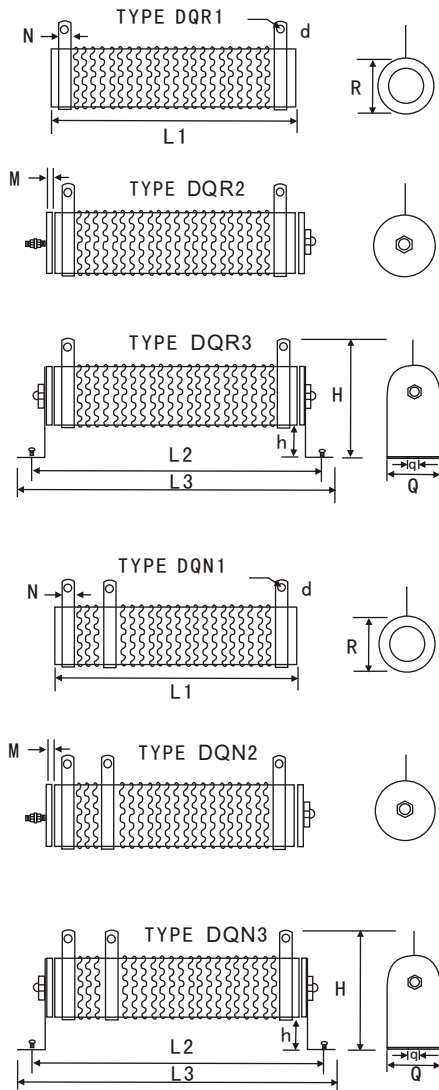


● 产品名称：DQ系列制动电阻/刹车电阻/波纹电阻/负载电阻/大功率电阻/无感绕线电阻



- 1、采用耐高温陶瓷管作为绕线基体，具有较高的散热性。精心选用的高稳定性电阻丝，依科学的工程标准和严谨的工艺方法绕制，使电阻具有较强的耐冲击性和较高的稳定性。不燃性涂漆包封，使电阻丝得到有效保护，从而提高其使用寿命。若以波纹式绕制既能消除其寄生电感，又能提高其散热性能。
- 2、功率：30W-20KW
- 3、应用范围：电源测试、电路负载、变频器、起重、制动、电力、船舶、工业自动化等机电装备。
- 4、符合 ROHS 规范和 LEAD-FREE 无铅标准。
- 5、生产周期：4-5 天

○ 尺寸 Dimensions



POWER RATING	DIMENSIONS (mm)										
	R±1	L1±3	L2±3	L3±3	h±3	H±3	N±1	d±1	q±1	Q±1	M±1
30W	20	70	100	120	15	50	6	3.5	5	20	5
40W	20	87	115	137	15	50	6	3.5	5	20	5
50W	28	90	115	143	20	68	9	4.5	6	27	5.5
80W	28	90	115	143	20	68	9	4.5	6	27	5.5
100W	28	170	195	223	20	68	9	4.5	6	27	5.5
150W	28	215	240	268	20	68	9	4.5	6	27	5.5
200W	28	267	292	320	20	68	9	4.5	6	27	5.5
250W	28	267	292	320	20	68	9	4.5	6	27	5.5
300W	40	267	300	343	25	90	10	4.5	6	39	6
400W	40	330	365	406	25	90	10	4.5	6	39	6
500W	50	330	365	415	20	98	10	6	8	49	8.5
600W	50	330	365	415	20	98	10	6	8	49	8.5
700W	50	400	435	485	20	95	10	6	8	49	8.5
800W	70	300	320	362	30	138	15	8	8	69	/
1000W	70	300	320	362	30	138	15	8	8	69	/
1500W	70	415	435	477	30	138	15	8	8	69	/
2000W	70	510	530	572	30	138	15	8	8	69	/
2500W	70	600	620	662	30	138	15	8	8	69	/
3000W	70	600	620	662	30	138	15	8	8	69	/
4000W	100	430	450	521	50	185	15	8	8	99	/
5000W	100	500	620	691	50	185	15	8	8	99	/
6000W	100	600	720	791	50	185	15	8	8	99	/
10000W	150	600	625	720	100	350	30	8	10	150	/
12000W	150	660	685	780	100	350	30	8	10	150	/
15000W	150	660	685	780	100	350	30	8	10	150	/
20000W	150	1000	1030	1120	100	350	30	8	10	150	/

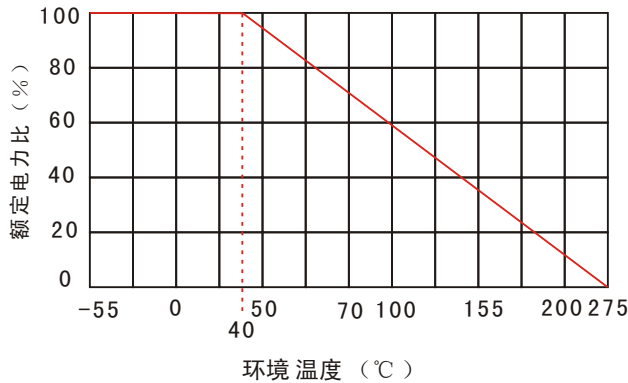
备注：以上规格尺寸可按客户要求定制。



●性能实验(Performance specifications)

项 目	试验条件	性 能
电阻值容许误差	JIS-C-5202 5-1 测试电压≤3V, 环境温度 25℃	±5%, ±10%
温度系数	$\frac{R1-R0}{R0(T1-T0)} \times 10^6$ (PPM/℃) R0: 常温 (T0) 下阻值 R1: 常温 T0+100℃ (T1) 下阻值	±400PPM/℃ Max
额定负荷	JIS-C-5202 5-4 40℃, 额定电压, 1 小时	ΔR≤±(1%+0.1Ω) 表面温升≤400℃
短时间过负荷	JIS-C-5202 5-5 5 倍额定功率 5 秒	ΔR≤±(2%+0.1Ω)
绝缘电阻值	JIS-C-5202 5-6 500V DC	100 MΩ Min
耐电压	JIS-C-5202 5-7 1000V DC 60 秒	ΔR≤±(0.1%+0.05Ω)
引出线强度	JIS-C-5202 6-1 8kg 30 秒	无脱落
电阻器强度	JIS-C-5202 6-2 30kg 30 秒	无破损、无脱落
耐振性	JIS-C-5202 6-3 1.5mm, 10-50-10Hz/min	无破损、无脱落
热冲击	JIS-C-5202 7-3 内置于 30℃, 30 分钟, -55℃, 15 分钟	ΔR≤±(2%+0.1Ω)
耐湿性	JIS-C-5202 7-5 温度:40±2℃ 湿度:90%-95%, 240 小时	ΔR≤±(3%+0.1Ω)
耐久性	JIS-C-5202 7-10 额定电压, 通电 90 分钟, 停 30 分钟, 共 500 小时	ΔR≤±(5%+0.1Ω)
不燃性	1-6 倍额定功率, 5 分钟	不燃烧

●降功耗曲线Derating



●描述方式Description way

DQ	1000W	50R	J
	额定功率	标称阻值 (Ω)	阻值精度
DQR类别	30W-20KW		F=±1%
DQN类别	30W-20KW	表示阻抗值	J=±5%
			K=±10%