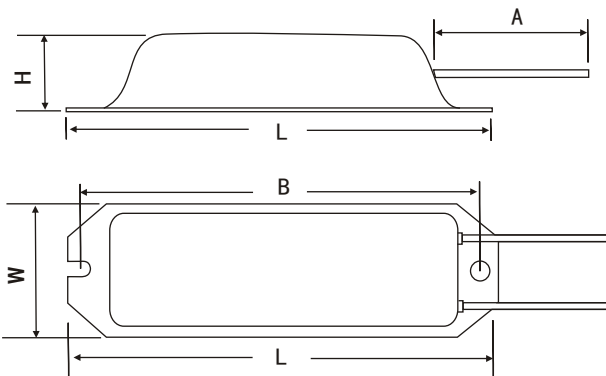




● 产品名称：ASQ 船形铝壳电阻



- 1、采用高散热铝外壳，高绝缘不燃性填充料灌封，极易散热；具有耐振动、耐候性、长期稳定性；功率大、体积小、安装方便、外观美观。
- 2、功率 45W-120W
- 3、应用范围：变频器、控制器、伺服及高要求恶劣工控环境，是电力电子的理想配套产品
- 4、符合 ROHS 规范和 LEAD-FREE 无铅标准。
- 5、生产周期：4-5 天



○ 尺寸 Dimensions

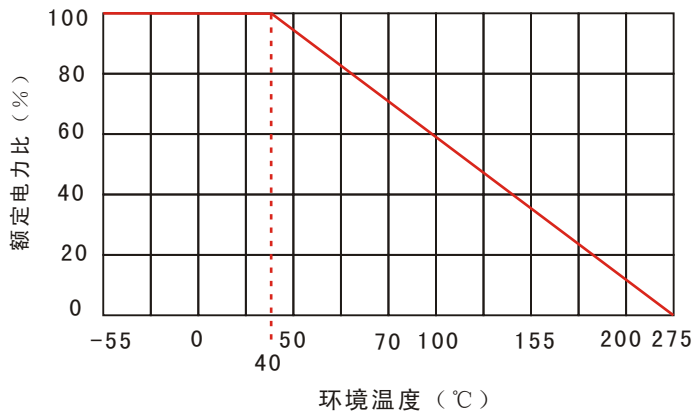
POWER RATING	RESISTANCE	DIMENSIONS (mm)				
		L	W	H	B	A
60W	0.1Ω-10KΩ	100	30	13	90	100
80W	0.1Ω-10KΩ	130	42	19	116	100
100W	0.1Ω-10KΩ	130	42	19	116	100
120W	0.1Ω-10KΩ	130	42	19	116	100
120W	0.1Ω-10KΩ	182	42	19	172	100

○ 性能实验 (Performance specifications)

项 目	试验条件	性能要求
电阻值容许误差	JIS-C-5202 5-1 测试电压≤3V, 环境温度 25℃	±5%, ±10%
温度系数	$\frac{R1-R0}{R0(T1-T0)}$ R0: 常温 (T0) 下阻值 R1: 常温 T0+100℃ (T1) 下阻值	±250PPM/℃ Max
额定负荷	JIS-C-5202 5-4 40℃, 额定电压, 1 小时	$\Delta R \leq \pm(1\%+0.1\Omega)$ 表面温升≤400℃
短时间过负荷	JIS-C-5202 5-5 10 倍额定功率 5 秒	$\Delta R \leq \pm(2\%+0.1\Omega)$
绝缘电阻值	JIS-C-5202 5-6 1000V DC	100 MΩ Min
耐电压	JIS-C-5202 5-7 1500V DC 60 秒	$\Delta R \leq \pm(0.1\%+0.05\Omega)$
引出线强度	JIS-C-5202 6-1 5kg 10 秒	无脱落
电阻器强度	JIS-C-5202 6-2 10kg 10 秒	无破损、无脱落
耐振性	JIS-C-5202 6-3 1.5mm, 10-50-10Hz/min	无破损、无脱落
热冲击	JIS-C-5202 7-3 内置于 30℃, 30 分钟, -55℃, 15 分钟	$\Delta R \leq \pm(2\%+0.1\Omega)$
耐湿性	JIS-C-5202 7-5 温度: 40±2℃ 湿度: 90%-95%, 240 小时	$\Delta R \leq \pm(3\%+0.1\Omega)$
耐久性	JIS-C-5202 7-10 额定电压, 通电 90 分钟, 停 30 分钟, 共 500 小时	$\Delta R \leq \pm(3\%+0.1\Omega)$



●降功耗曲线Derating



●描述方式Description way

ASQ	50W	50R	J	N
	额定功率	标称阻值 (Ω)	阻值精度	感量
ASQ	45W-120W	表示阻抗值	F=±1% J=±5% K=±10%	N=无感