

DR 大功率绕线电阻, 制动电阻, 刹车电阻

TYPE A: DDR	平纹绕线电阻	额定功率:	15W-20KW
TYPE B: DQR	波纹绕线电阻	阻值范围:	0.01Ω-100KΩ
TYPE C: DSR	可调绕线电阻	阻值精度:	±0.1%, ±0.5%, ±1%, ±5%, ±10%



● 产品介绍

深圳市正阳兴电子生产的系列大功率绕线电阻包括DDR绕线电阻, DQR波纹绕线电阻, DSR可调绕线电阻。根据使用场合的不同和人们的习惯不同,又叫做的陶瓷绕线电阻、瓷管电阻、大功率电阻、纹波电阻、刹车电阻、制动电阻、波纹电阻、充电电阻、放电电阻、泄放电阻、限流电阻、老化电阻或负载电阻。DR系列绕线电阻为正阳兴公司核心产品之一,具有大功率、耐冲击、快散热、高稳定、寿命长、交期快速等特点。正阳兴电子是珠三角功率绕线电阻规模最大、产量最高、设备最全的生产厂家。

● 结构

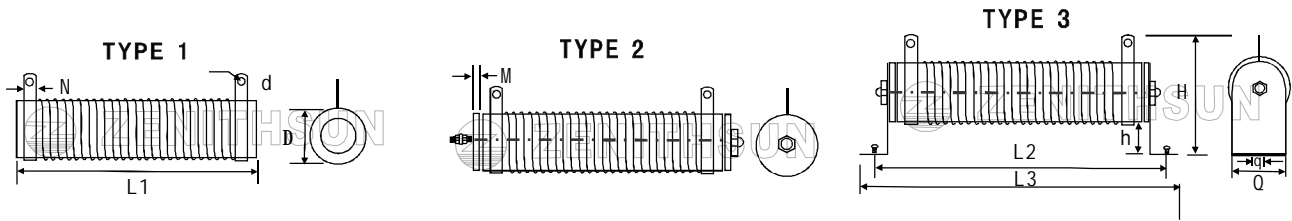
1. 采用绝缘耐高温陶瓷管作为电阻基体,选用高级优质合金丝均匀绕制,外部涂覆不燃性绝缘散热油漆加以防护,使电阻具有更好的外观及散热效果,待自然阴干后再以不同程度的温度烧烤而成。
2. 可依客户需要做成不同的安装方式,一支电阻可以实现多个阻值,可以做成无感或可调方式。
3. 由于安装方式灵活,经常用来组装成大功率电阻箱或电阻柜,是负载测试的理想电子元件。

● 适用范围

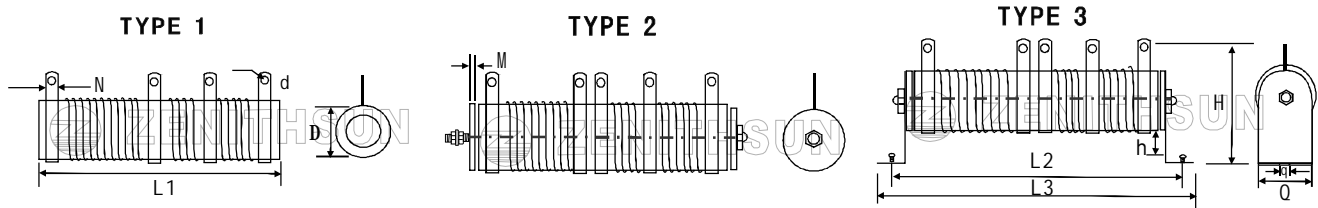
深圳市正阳兴电子的系列铝壳电阻生产周期为5-7天,广泛用于变频器、电梯、起重、船舶、电力、焊接、电源、军工、航空、风力发电、太阳能发电、发电机测试负载、自动化设备、铁路系统等行业。

● DDR & DNR 尺寸(15W-20000W)

DNR :无感


● DRD & DRH 尺寸(30W-20000W)

DRH :无感

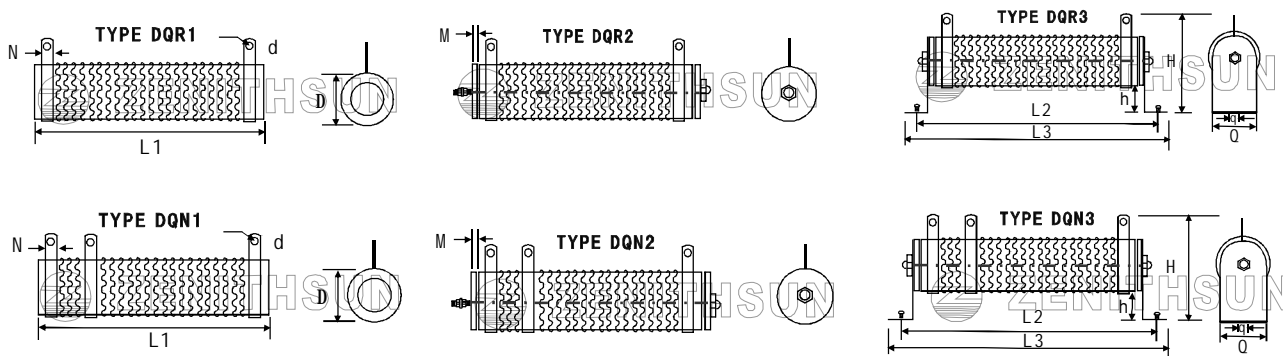


POWER RATING	DIMENSIONS (mm)										
	D	L1	L2	L3	h	H	N	d	q	Q	M
15W	15	45	66	85	13	40	6	3.5	4.5	15	3.5
20W	15	50	71	90	13	40	6	3.5	4.5	15	3.5
25W	20	50	80	100	15	50	6	3.5	5	20	5
30W	20	70	100	120	15	50	6	3.5	5	20	5
40W	20	87	115	137	15	50	6	3.5	5	20	5
50W	28	90	122	143	20	68	9	4.5	6	28	5.5
80W	28	90	122	143	20	68	9	4.5	6	28	5.5
100W	28	170	202	223	20	68	9	4.5	6	28	5.5
150W	28	215	247	268	20	68	9	4.5	6	28	5.5
200W	28	267	299	320	20	68	9	4.5	6	28	5.5
250W	28	267	299	320	20	68	9	4.5	6	28	5.5
300W	40	267	305	343	20	90	10	4.5	6	40	6
400W	40	330	367	406	20	90	10	4.5	6	40	6
500W	50	330	370	415	20	98	10	6	8	50	8.5
600W	50	330	370	415	20	98	10	6	8	50	8.5
700W	50	400	440	485	20	95	10	6	8	50	8.5
800W	70	300	331	362	30	135	15	8	8	70	/
1000W	70	300	331	362	30	135	15	8	8	70	/
1500W	70	415	446	477	30	135	15	8	8	70	/
2000W	70	510	541	572	30	135	15	8	8	70	/
2500W	70	600	631	662	30	135	15	8	8	70	/
3000W	70	600	631	662	30	135	15	8	8	70	/
4000W	100	430	468	521	50	185	15	8	8	100	/
5000W	100	500	538	591	50	185	15	8	8	100	/
6000W	100	600	638	691	50	185	15	8	8	100	/
10000W	150	600	640	720	100	260	30	8	10	152	/
12000W	150	660	700	780	100	260	30	8	10	152	/
15000W	150	660	700	780	100	260	30	8	10	152	/
20000W	150	1000	1040	1120	100	260	30	8	10	152	/

We can do the resistors following customer special requirement.

● DQR & DQN 尺寸

DQN : 无感绕线电阻



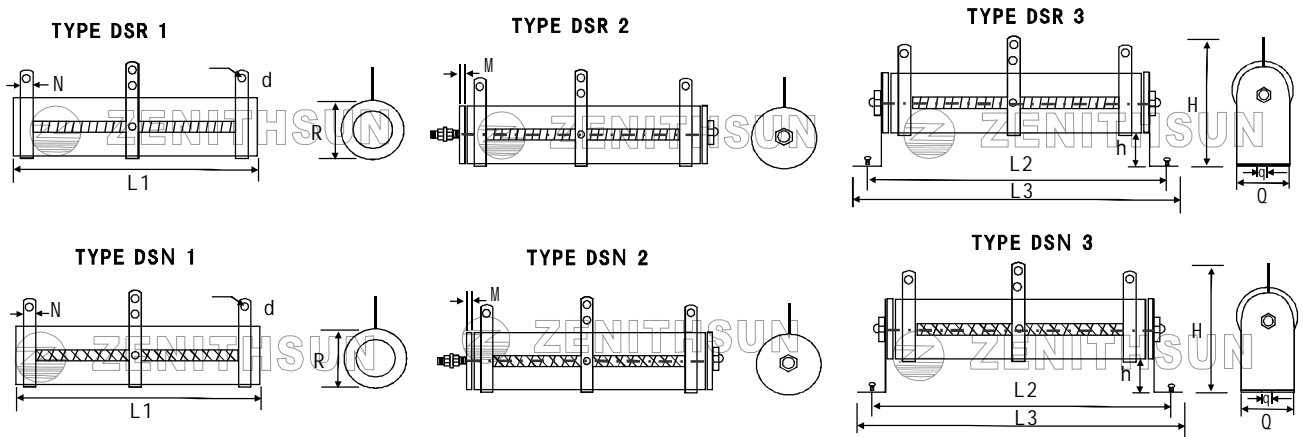
POWER RATING	DIMENSIONS (mm)										
	D	L1	L2	L3	h	H	N	d	q	Q	M
30W	20	70	100	120	15	50	6	3.5	5	20	5
40W	20	87	115	137	15	50	6	3.5	5	20	5
50W	28	90	122	143	20	68	9	4.5	6	28	5.5
80W	28	90	122	143	20	68	9	4.5	6	28	5.5
100W	28	170	202	223	20	68	9	4.5	6	28	5.5
150W	28	215	247	268	20	68	9	4.5	6	28	5.5
200W	28	267	299	320	20	68	9	4.5	6	28	5.5
250W	28	267	299	320	20	68	9	4.5	6	28	5.5
300W	40	267	305	343	20	90	10	4.5	6	40	6
400W	40	330	367	406	20	90	10	4.5	6	40	6
500W	50	330	370	415	20	98	10	6	8	50	8.5
600W	50	330	370	415	20	98	10	6	8	50	8.5
700W	50	400	440	485	20	95	10	6	8	50	8.5
800W	70	300	331	362	30	135	15	8	8	70	/
1000W	70	300	331	362	30	135	15	8	8	70	/
1500W	70	415	446	477	30	135	15	8	8	70	/
2000W	70	510	541	572	30	135	15	8	8	70	/
2500W	70	600	631	662	30	135	15	8	8	70	/
3000W	70	600	631	662	30	135	15	8	8	70	/
4000W	100	430	468	521	50	185	15	8	8	100	/
5000W	100	500	538	591	50	185	15	8	8	100	/
6000W	100	600	638	691	50	185	15	8	8	100	/
10000W	150	600	640	720	100	260	30	8	10	152	/
12000W	150	660	700	780	100	260	30	8	10	152	/
15000W	150	660	700	780	100	260	30	8	10	152	/
20000W	150	1000	1040	1120	100	260	30	8	10	152	/

We can do the resistors following customer special requirement.

● DSR & DSN 尺寸

DSR : 可调绕线电阻

DSN : 无感可调绕线电阻

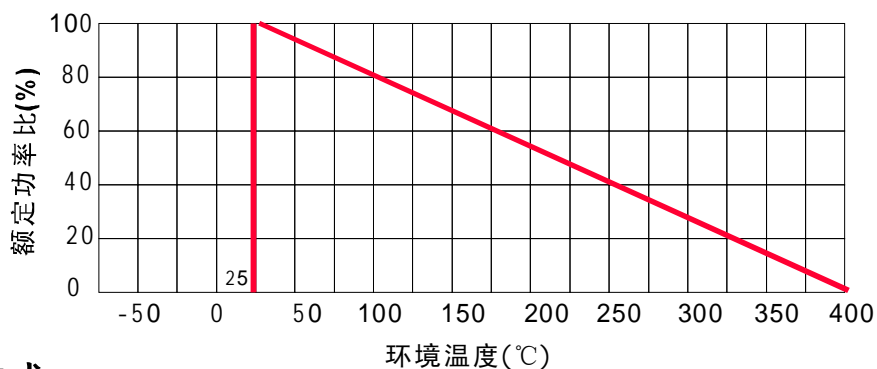


POWER RATING	DIMENSIONS (mm)										
	D	L1	L2	L3	h	H	N	d	q	Q	M
30W	20	70	100	120	15	50	6	3.5	5	20	5
40W	20	87	115	137	15	50	6	3.5	5	20	5
50W	28	90	122	143	20	68	9	4.5	6	28	5.5
80W	28	90	122	143	20	68	9	4.5	6	28	5.5
100W	28	170	202	223	20	68	9	4.5	6	28	5.5
150W	28	215	247	268	20	68	9	4.5	6	28	5.5
200W	28	267	299	320	20	68	9	4.5	6	28	5.5
250W	28	267	299	320	20	68	9	4.5	6	28	5.5
300W	40	267	305	343	20	90	10	4.5	6	40	6
400W	40	330	367	406	20	90	10	4.5	6	40	6
500W	50	330	370	415	20	98	10	6	8	50	8.5
600W	50	330	370	415	20	98	10	6	8	50	8.5
700W	50	400	440	485	20	95	10	6	8	50	8.5
800W	70	300	331	362	30	135	15	8	8	70	/
1000W	70	300	331	362	30	135	15	8	8	70	/
1500W	70	415	446	477	30	135	15	8	8	70	/
2000W	70	510	541	572	30	135	15	8	8	70	/
2500W	70	600	631	662	30	135	15	8	8	70	/
3000W	70	600	631	662	30	135	15	8	8	70	/
4000W	100	430	468	521	50	185	15	8	8	100	/
5000W	100	500	538	591	50	185	15	8	8	100	/
6000W	100	600	638	691	50	185	15	8	8	100	/
10000W	150	600	640	720	100	260	30	8	10	152	/
12000W	150	660	700	780	100	260	30	8	10	152	/
15000W	150	660	700	780	100	260	30	8	10	152	/
20000W	150	1000	1040	1120	100	260	30	8	10	152	/

We can do the resistors following customer special requirement.

● 性能实验

项 目	试验条件	性 能
电阻值容许误差	JIS-C-5202 5-1 测试电压≤3V, 环境温度 25℃	±5%, ±10%
温度系数	$\frac{R1-R0}{R0(T1-T0)} * 10^6 \text{ (PPM/}^\circ\text{C)}$ R0: 常温 (T0) 下阻值 R1: 常温T0+100℃ (T1) 下阻值	±400PPM/℃ Max
额定负荷	JIS-C-5202 5-4 40℃, 额定电压, 1小时	$\Delta R \leq \pm(1\%+0.1\Omega)$ 表面温升≤400℃
短时间过负荷	JIS-C-5202 5-5 5倍额定功率 5秒	$\Delta R \leq \pm(2\%+0.1\Omega)$
绝缘电阻值	JIS-C-5202 5-6 500V DC	100 MΩ Min
耐电压	JIS-C-5202 5-7 1000V DC 60秒	$\Delta R \leq \pm(0.1\%+0.05\Omega)$
耐振性	JIS-C-5202 6-3 1.5mm, 10-50-10Hz, 分别2小时	无破损、无脱落
耐久性	JIS-C-5202 7-10 额定电压, 通电90分钟, 停30分钟, 共500小时	$\Delta R \leq \pm(5\%+0.1\Omega)$
不燃性	1-6倍额定功率, 5分钟	不燃烧

● 降功耗曲线

● 订货方式

DR	1000W	50Ω	J
----	-------	-----	---

种类	额定功率	电阻阻值(Ω)	精度(%)
DDR	15W-20KW	0.01Ω-100KΩ	B=±0.1%
DRD	30W-20KW	0.01Ω-100KΩ	D=±0.5%
DRH/DNR	15W-20KW	0.01Ω-50KΩ	F=±1%
DQR/DQN	30W-20KW	0.1Ω-1KΩ	J=±5%
DSR/DSN	30W-20KW	0.1Ω-20KΩ	K=±10%