

DRB 扁管绕线电阻

TYPE A: DRB 平纹绕线系列

TYPE B: DQB 波纹绕线系列

TYPE C: DNB 无感绕线系列

额定功率: **40W-500W**

阻值范围: **0.1Ω-20KΩ**

阻值精度: **±1%, ±2%, ±5%, ±10%**



● 结构

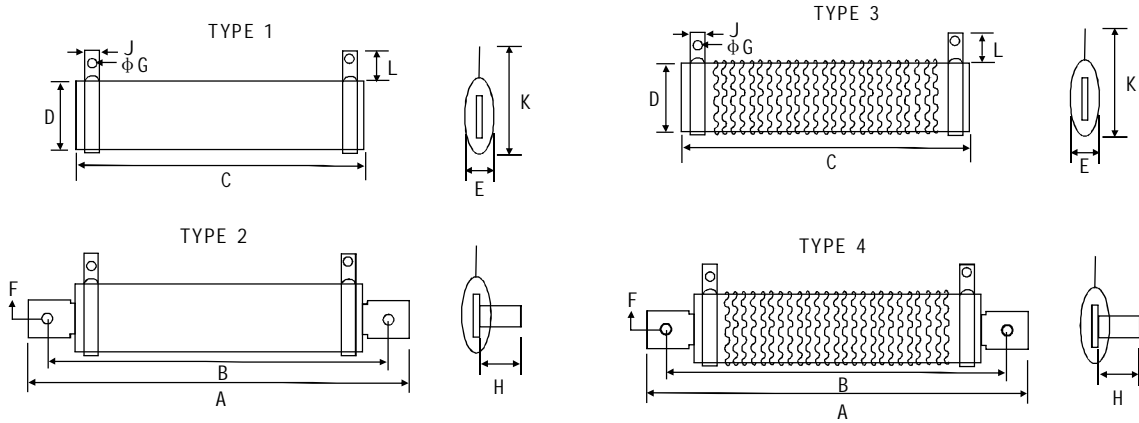
1. 在扁平陶瓷管上固定两个引出端子，扁陶瓷管上缠绕铜镍或镍铬合金或其他优质电阻合金线，并在表面涂覆耐高温不燃性树脂，待电阻自然阴干后、经由高温处理固定绝缘，并配装固定架而成。
2. 可制多端子、低感抗电阻、PC板插入型及各类组合方式。

● 特性

1. 防腐蚀，耐热性优；电阻温度系数小，呈直线变化。
2. 绕性佳，可制成多端子、低感抗电阻、PC板插入型及各类组合方式。
3. 电阻在首次通电使用时会产生轻微发烟情形，属正常现象，敬请放心使用。
4. 设计灵活，可为客户量身定制。
5. 生产周期：7-10天。

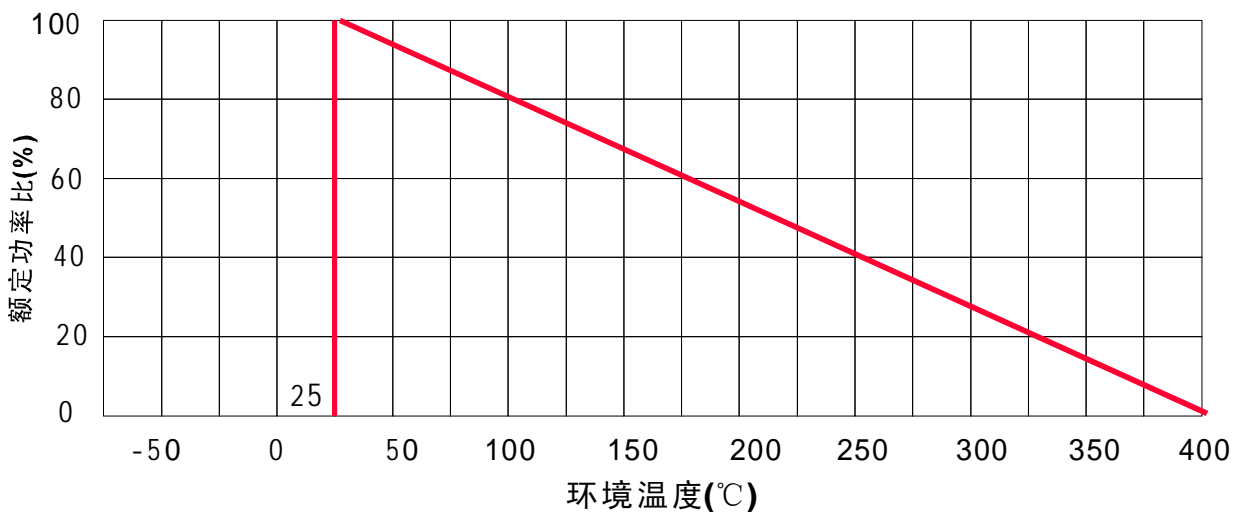
● 适用范围

适用于负载测试、产业机械、电力分配、仪器设备、自动控制装置等。

● 尺寸


额定功率			尺寸 (mm)										
DRB	DNR	DQB	A±2	B±2	C±1	D±1	E±1	F±0.2	G±0.2	H±1	J±0.2	K±1	L±1
40W	40W	60W	103	70	50	27	9	5.2	4.1	13	6.5	42	12
50W	50W	80W	123	110	90	27	9	5.2	4.1	13	6.5	42	12
60W	60W	100W	123	110	90	27	9	5.2	4.1	13	6.5	42	12
80W	80W	100W	153	140	120	27	9	5.2	4.1	13	6.5	42	12
100W	100W	150W	183	170	150	27	9	5.2	4.1	13	6.5	42	12
120W	120W	200W	193	180	160	27	9	5.2	4.1	13	6.5	42	12
150W	150W	250W	218	205	185	27	11	5.2	4.1	13	6.5	42	12
200W	200W	300W	243	230	210	35	11	5.2	5.2	13	9	48	13
250W	250W	400W	287	274	254	35	11	5.2	5.2	13	9	48	13
300W	300W	500W	333	320	300	35	11	5.2	5.2	13	9	48	13

可以根据客户要求，量身订制。

● 降功耗曲线图


● 性能实验

项 目	试验条件	性 能
电阻值容许误差	JIS-C-5202 5-1 测试电压 $\leq 3V$, 环境温度 $25^{\circ}C$	$\pm 5\%$, $\pm 10\%$
温度系数	$\frac{R1-R0}{R0 (T1-T0)} * 10^6$ (PPM/ $^{\circ}C$) R0: 常温 (T_0) 下阻值 R1: 常温 $T_0+100^{\circ}C$ (T_1) 下阻值	± 400 PPM/ $^{\circ}C$ Max
额定负荷	JIS-C-5202 5-4 $40^{\circ}C$, 额定电压, 1小时	$\Delta R \leq \pm(1\%+0.1\Omega)$ 表面温升 $\leq 400^{\circ}C$
短时间过负荷	JIS-C-5202 5-5 5倍额定功率 5秒	$\Delta R \leq \pm(2\%+0.1\Omega)$
绝缘电阻值	JIS-C-5202 5-6 500V DC	100 M Ω Min
耐电压	JIS-C-5202 5-7 1000V DC 60秒	$\Delta R \leq \pm(0.1\%+0.05\Omega)$
引出线强度	JIS-C-5202 6-1 8kg 30秒	无脱落
电阻器强度	JIS-C-5202 6-2 30kg 30秒	无破损、无脱落
耐振性	JIS-C-5202 6-3 1.5mm, 10-50-10Hz, 分别2小时	无破损、无脱落
热冲击	JIS-C-5202 7-3 内置于 $30^{\circ}C$, 30分钟, $-55^{\circ}C$, 15分钟	$\Delta R \leq \pm(2\%+0.1\Omega)$
耐湿性	JIS-C-5202 7-5 温度: $40 \pm 2^{\circ}C$ 湿度:90%-95%, 240小时	$\Delta R \leq \pm(3\%+0.1\Omega)$
耐久性	JIS-C-5202 7-10 额定电压, 通电90分钟, 停30分钟, 共500小时	$\Delta R \leq \pm(5\%+0.1\Omega)$
不燃性	1-6倍额定功率, 5分钟	不燃烧

● 订货方式

DRB	50W	10 Ω	J
① 种类	② 额定功率	③ 电阻阻值(Ω)	④ 精度(%)
DRB	40W-300W	0.1 Ω -20k Ω	
DNR	40W-300W	1 Ω -10k Ω	$\pm 1\%$, $\pm 2\%$, $\pm 5\%$, $\pm 10\%$
DQR	60W-500W	1 Ω -100 Ω	