

# KN 瓷棒绕线电阻

TYPE: KNP 卧式绕线电阻  
TYPE: KNZ 立式绕线电阻  
TYPE: KNPN 无感绕线电阻

额定功率: 1/2W-30W  
阻值范围: 0.01Ω-100KΩ  
阻值精度: ±0.1%, ±0.5%, ±1%, ±5%, ±10%



## ● 产品介绍

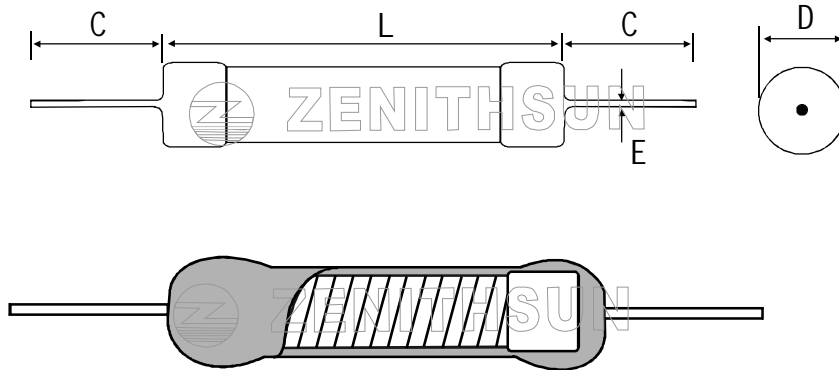
1. 通过专业的封帽或压帽设备将带铜线的帽盖与电阻瓷体紧密结合，确保电阻的稳定性。
2. 电阻基体陶瓷采用氧化铝陶瓷或滑石瓷，确保了很好的稳固性和散热性。
3. 上面缠绕金属合金丝，再采用不燃性涂漆包封，具有体积小、耐热性好、温度系数小、阻值精度高、短时间超负载性能优、阻值经年无变化等特性、可制作成无感型。规格尺寸可按客户要求设计制作。
4. 可依客户要求制作卧式安装，立式安装或成型立式安装。
5. 功率：1/2W-30W。
6. 1/2W-5W小型化外表采用灰色绝缘漆涂覆，色环标识规格。5W-30W采用绿色绝缘漆涂覆，印字标识相应规格。
7. 1/2W-5W可以编带包装，5W以上功率至30W由于功率大，采用非编带散装包装。
8. 可依客户要求加工各类非标尺寸、规格及各类参数。
9. 符合ROHS规范和LEAD-FREE无铅标准。

## ● 适用范围

深圳市正阳兴电子的KN系列绕线电阻生产周期为5-7天，广泛应用于直流或低频交流电路中，是电子电路中最常见的理想电子元件之一。

**● 尺寸**

TYPE:KNP &amp; NKNP



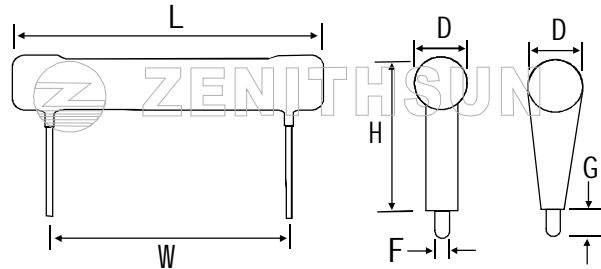
POWER RATING	KNP & NKNP				RESISTANCE(Ω)		DIELECTRIC WITHSTANDING VOLTAGE
	L±1	D±0.5	C±1	E±0.05	KNP	NKNP	
1/2W	9	3.5	25	0.65	0.1-82	0.05-41	300V
1W	10.5	4.5	30	0.65	0.1-100	0.05-50	300V
1Ws	9	3.5	25	0.65	0.1-82	0.05-41	300V
2W	15	5	30	0.78	0.1-220	0.05-110	350V
2Ws	10.5	4.5	30	0.78	0.1-100	0.05-50	300V
3W	17	6	38	0.78	0.1-510	0.05-255	400V
3Ws	15	5	30	0.78	0.1-220	0.05-110	350V
5W	24	8	30	0.78	0.1-1.5K	0.05-750	500V
5Ws	17	6	38	0.78	0.1-510	0.05-255	400V
7W	31	8	30	0.78	0.1-3K	0.05-1.5K	500V
7Ws	24	8	30	0.78	0.1-1.5K	0.05-750	500V
8W	31	8	30	0.78	0.1-3K	0.05-1.5K	500V
8Ws	24	8	30	0.78	0.1-1.5K	0.05-750	500V
10W	41	8	30	0.78	0.1-8K	0.05-4K	500V
10Ws	31	8	30	0.78	0.1-3K	0.05-1.5K	500V
15W	52	8	30	0.78	0.1-10K	0.05-5K	500V
20W	61	8	30	0.78	0.1-12K	0.05-6K	500V
25W	61	8	30	0.78	0.1-12K	0.05-6K	500V
30W	70	8	30	0.78	0.1-15K	0.05-7.5K	500V

1.We can do the resistors following customer special requirement.

2.For high resistance value,wires are replaced by metal oxide films.

**● 尺寸**

TYPE:KNZ

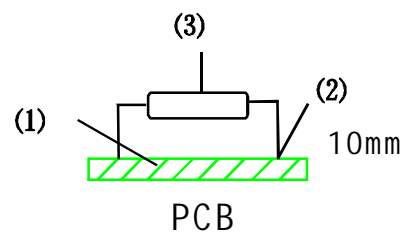
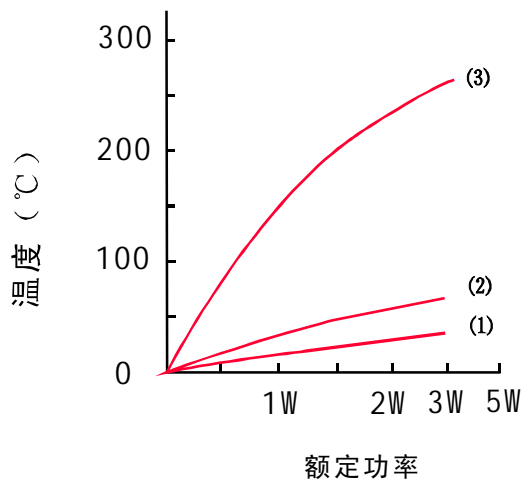
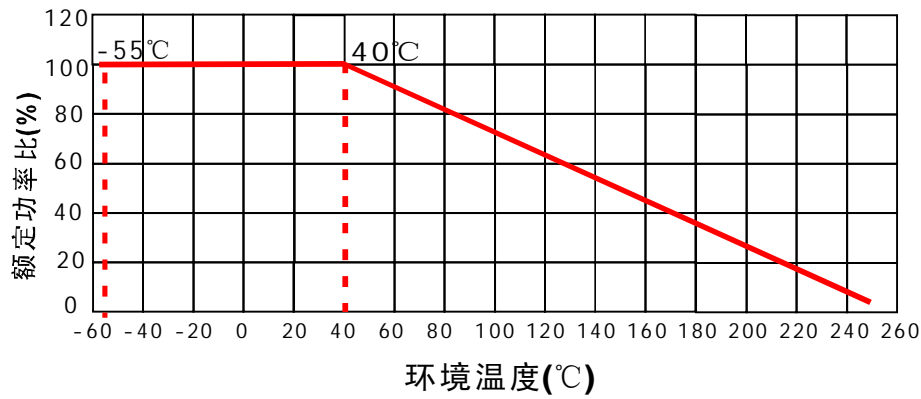


POWER RATING	KNZ & NKNZ						RESISTANCE(Ω)		DIELECTRIC WITHSTANDING VOLTAGE
	L±0.5	D±0.5	H±1	G±1	W±1	F±0.5	KNZ	NKNZ	
2.5W	19	5	10	4	10	1	0.1-220	0.05-110	300V
4W	24	5	10	4	15	1	0.1-220	0.05-110	400V
5W	24	8	23	4.5	14	3	0.1-1.5K	0.05-750	500V
6W	24	8	23	4.5	14	3	0.1-1.5K	0.05-750	500V
7W	31	8	23	4.5	22	3	0.1-3K	0.05-1.5K	500V
8W	31	8	23	4.5	22	3	0.1-3K	0.05-1.5K	500V
10W	41	8	23	4.5	32	3	0.1-8K	0.05-4K	500V
15W	52	8	23	4.5	42	3	0.1-10K	0.05-5K	500V
20W	61	8	23	4.5	52	3	0.1-12K	0.05-6K	500V
25W	61	8	23	4.5	52	3	0.1-12K	0.05-6K	500V
30W	70	8	23	4.5	62	3	0.1-15K	0.05-7.5K	500V

1. We can do the resistors following customer special requirement.  
2. For high resistance value, wires are replaced by metal oxide films.

**● 性能实验**

项 目	试验条件	性能要求
电阻值容许误差	JIS-C-5202 5-1 测试电压≤3V, 环境温度 25℃	±1%, ±5%, ±10%
温度系数	$\frac{R_1 - R_0}{R_0 (T_1 - T_0)} \times 10^6 \text{ (PPM/°C)}$ R0: 常温 (T0) 下阻值 R1: 常温T0+100℃ (T1) 下阻值	±350PPM/°C Max
短时间过负荷	10倍额定功率 5秒(KN); 2.5倍额定电压 5秒(MO)	$\Delta R \leq \pm(2\% + 0.1\Omega)$
可焊性	锡温: 235±5℃ 时间: 3±0.5秒	焊锡面积 ≥ 94%
耐热性	锡温: 350±10℃ 时间: 3±0.5秒 浸入深度: 距元件主体 2±0.5mm	$\Delta R \leq \pm(1\%R_0 + 0.05\Omega)$
耐湿性	温度: 40±2℃ 湿度: 90%-95%, 240小时	$\Delta R \leq \pm(2\%R_0 + 0.1\Omega)$
湿度寿命	温度: 40±2℃ 湿度: 90%-95%, 加额定电压1.5小时, 停止0.5小时, 连续1000小时	$\Delta R \leq \pm(5\%R_0 + 0.1\Omega)$
不燃性	分别按5, 10, 16倍额定功率加交流电压5分钟	不燃烧

**● 降功耗曲线**

**● 订货方式**

KNP	1W	10Ω	J
-----	----	-----	---

种类	额定功率	电阻阻值(Ω)	精度(%)
KNP NKNP KNZ	1/2W-30W	0.01Ω-100KΩ	B=±0.1% D=±0.5% F=±1% J=±5% K=±10%