

Ri80棒状玻璃釉高压电阻

TYPE: A Ri80 常规型棒状玻璃釉高压电阻

TYPE: B Ri80 无感型棒状玻璃釉高压电阻

TYPE: C Ri80 全膜刻槽型棒状玻璃釉高压电阻

阻值范围: 1W-400W

额定功率: 100Ω-1KKMΩ

阻值精度: $\pm 1\%$, $\pm 2\%$, $\pm 5\%$, $\pm 10\%$



● 结构

1. Ri80系列电阻采用含铝量95以上陶瓷作为电阻基体,用特殊的厚膜金属釉膜电阻材料和蛇形图案设计工艺,将电阻膜印刷在陶瓷基体上,使电阻具有稳定性高,精度精确,耐高电压的特点.
2. 引出端为铜帽盖或引线脚焊接组装,压入电阻瓷棒两端,经加工成电阻器,以提供坚固的终端电极连接.
3. 电阻表面涂覆绿色或红色高压绝缘散热油漆,经自然阴干后高温烘烤而成.

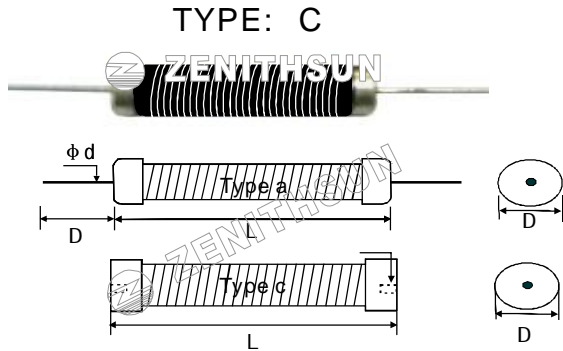
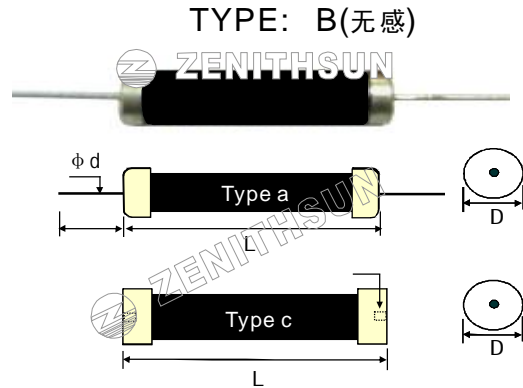
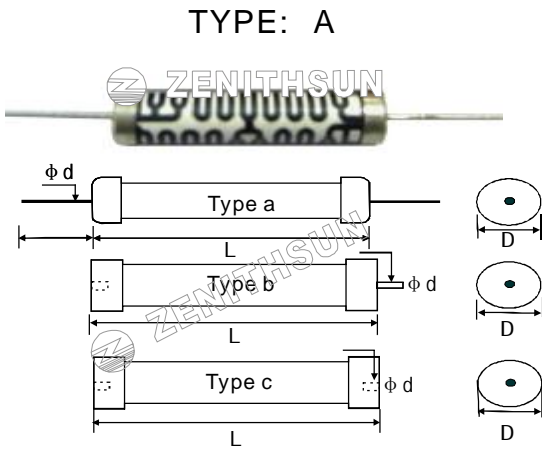
● 特点

1. 工作电压从10KV-100KV,阻值范围高,从1K-1000KM,可依客户提供多样化阻值,电极端口和特殊阻值.
2. 在高压环境中能够吸收大量能量,并同时保持无感/低感和重负载特性.可提供客户自定义的设计和紧密公差要求.
3. 体积小,性能稳定,精度精确,耐高电压.
4. 生产周期: 5-10天

● 适用范围

1. 高压系统: 如高压变频器及高压电路、电压分压器电路及高压电力电子领域.
2. 用于环保设备、医疗设备、静电除尘设备、电力系统、仪器仪表等.
3. 电容器的消弧电路,高电压缓冲电路.
4. 脉冲调制器,显像设备,冲击电压发生器等交直流或脉冲电路.

● 尺寸



说明:

TYPE B : 采用全黑膜工艺, 不调阻
 TYPE C : 采用全黑膜工艺, 通过细纹刻槽来调整阻值

● 性能参数

额定功率	种类	尺寸 (mm)				阻值范围 (Ω)	温度系数	温度范围	阻值精度	工作电压 (KV)
		L	D	l	d					
1W	a	30±1	9	30±1	1	100-1KKM	≤200 10 ⁻⁶ /°C	-55°C~70°C	F(±1%) G(±2%) J(±5%) K(±10%)	10
2W	a	50±1	9	30±1	1					15
3W	a	65±1	9	30±1	1					20
5W	a	100±1	9	30±1	1					25
8W	a、b、c	100±1	11	30±1	1					30
10W	a、b、c	147±1	11	30±1	M4					35
20W	b、c	116±2	17		M6					30
30W	b、c	116±2	19		M6					30
50W	b、c	116±2	21		M6					30
80W	b、c	130±2	28		M6					30
100W	b、c	160±2	28		M6					35
150W	b、c	210±2	28		M6					60
200W	b、c	260±2	28		M6					60
300W	b、c	310±2	33		M6					80

★★★ 对于非标规格和特殊要求, 请联系我们.

● 说明

1. TYPE A 为常规的高压电阻，都采用蛇纹图案设计调成电阻膜印刷于电阻陶瓷棒模式，相对成本低，价格优惠，得到大多数顾客的喜欢和使用。
2. TYPE B 为无感棒状玻璃釉高压电阻，采用全黑电阻膜固定阻值，当相对阻值偏低时，需采用无感制作方式，其成本比常规高压电阻要高。
3. TYPE C 为线性高压棒状玻璃釉膜高压电阻器，采用全黑膜通过刻槽工艺改变阻值，具有很好的线性度、低的电压系数特点，生产成本属高压电阻系列里面最高，常用于电力部门，野外高压测试等场合。

● 订货方式

RI80A	10W	100K Ω	K
①	②	③	④

- ① 类别: Type A, Type B, Type C
- ② 额定功率(W): 1W-400W
- ③ 阻值范围(Ω): 100 Ω -1K Ω
- ④ 阻值精度(%): $\pm 1\%$, $\pm 2\%$, $\pm 5\%$, $\pm 10\%$