

# DQTS 汽车调速电阻

## DQTS 鼓风机电阻

TYPE:DQTS 汽车调速电阻

TYPE: DQTS-D 汽车调速电阻(带塑胶底座)

TYPE: 其他种类的汽车调速电阻

额定功率: **20-100W**

阻值范围: **0.1Ω-0.86Ω**

精度范围: **±5%,±10%**



[www.zsa-one.com](http://www.zsa-one.com)

### ● 产品简介

深圳正阳兴电子科技是国内最早生产汽车调速电阻的生产厂家之一，生产全系列圆管陶瓷、扁陶瓷、方形陶瓷、铝管式、铝壳式等五十余款汽车空调电阻，用于日系、美系、德系等多款车型。汽车调速电阻又被称为汽车电阻、汽车鼓风机电阻、汽车空调调速电阻等。常见阻值为R24, R25, R30, R35, R38, R69等多个阻值。目前正阳兴电子是珠三角生产汽车调速电阻种类最多、品种最全、价格最实惠、交期最快的生产厂家。

### ● 结构

- 1.采用耐高温陶瓷作为电阻基体，具有较高的散热性。
- 2.选用高稳定性的电阻合金丝，依严谨的工艺方法绕制，并点焊在两个或多个导电端子上，使电阻具有较强的耐冲击性和较高的稳定性。不燃性涂漆包封，使电阻丝得到有效保护，从而提高其使用寿命。
- 3.根据不同的车型和客户需求，装配温度保险丝和塑胶底座，组装成成品。

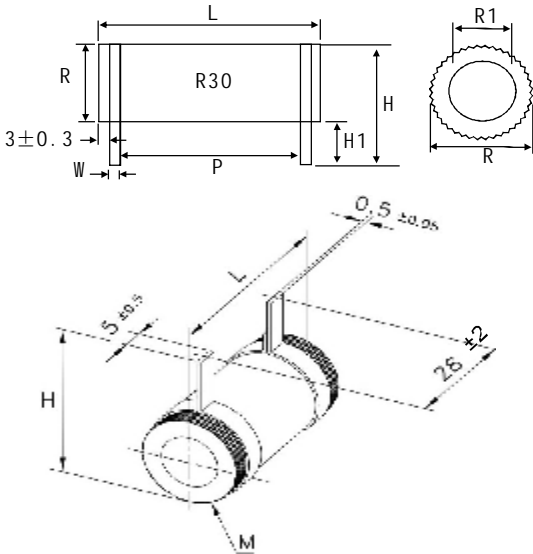
### ● 特性

- 1.汽车调速电阻具有功率大，体积小，温度低，性能稳定等特点。
- 2.单只电阻可以实现一个或二个或多个阻值。
- 3.电阻基体根据不同的车型和客户的的要求，可以选择圆形、扁形或方形等不同外形，电阻绕线丝可以选择扁丝或圆丝，也可以波纹绕制。
- 4.可以依客户要求安装和装配塑胶底座，并可开模订制，有多种颜色。
- 5.也可依客户配备不同温度，不同要求的温度保险丝。

### ● 正阳兴优势

- 1.同等规格高于传统市场1.2倍以上余量生产，功率充足，可以频繁使用。
- 2.选用优质高稳定康铜材质，且线径高于同行1.2倍以上，电阻不易烧断和开路。
- 3.珠三角首家设计制作，制作经验更加丰富。
- 4.高达50种不同款式不同材质的汽车调速电阻，满足用户安装需求。
- 5.适用日系、美系、德系等多款汽车。

● 尺寸



特性	数据
L(mm)	39.5-42
M(mm)	19.5-22
H(mm)	30-33
W(mm)	4
	5
R1(mm)	12-14
H1(mm)	12-14
P(mm)	24-25
电流	6-15
最大电流	25-40
最大持续功率(W)	63-115
额定阻值(Ω)	0.3±10%

● Other Types





★★★更多其他种类, 请联系我们

## ● 尺寸

检验项目	试验方法	性能
电阻值容许误差	JIS-C 5202 5-1	±5%, ±10%
电阻温度特性	JIS-C 5202 5-2	250PPM <sup>°C</sup> MAX
定格负荷	JIS-C 5202 5-4 额定功率1小时	$\Delta R \leq \pm(1\%+0.1\Omega)$ MAX 400 <sup>°C</sup>
短时间过负荷	JIS-C 5202 5-5 5倍额定功率5s	$\Delta R \leq \pm(2\%+0.1\Omega)$
绝缘电阻值	JIS-C 5202 5-6 500V DC	100 M $\Omega$ min
耐电压	JIS-C 5202 5-7 1000V DC 60S	$\Delta R \leq \pm(0.1\%+0.05\Omega)$
耐振性	JIS-C 5202 6-3 1.5mm 10-50-10Hz min, 分别2小时	$\Delta R \leq \pm(1\%+0.05\Omega)$
热冲击	JIS-C 5202 7-3 内置于30 <sup>°C</sup> , 30分钟, -55 <sup>°C</sup> , 15分钟	$\Delta R \leq \pm(2\%+0.1\Omega)$
耐湿性	JIS-C 5202 7-5 40 <sup>°C</sup> ±2 <sup>°C</sup> , 90-95% RH, 240H	$\Delta R \leq \pm(3\%+0.1\Omega)$
耐久性	JIS-C 5202 7-10 额定功率90分钟开, 30分钟停, 500小时	$\Delta R \leq \pm(5\%+0.1\Omega)$
不燃性	JIS-C 5202 7-13 1-6倍额定功率5分钟	不燃烧
引出端强度	JIS -C 5202 6-1 3kg 30s	无破损, 无脱落

## ● 订货方式

DQTS	30W	0.3 $\Omega$	K
①	②	③	④

- ① 种类: DQTS, DQTS-D
- ② 额定功率(W): 30W
- ③ 阻值范围( $\Omega$ ): 0.3 $\Omega$ -10 $\Omega$
- ④ 阻值精度(%): ±5%, ±10%