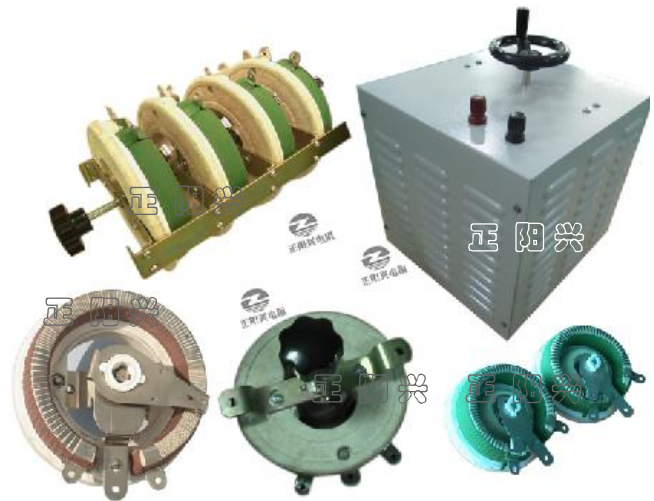


BC1 瓷盘可调电阻

BC1B瓷盘可调电阻箱

TYPE: BC1 瓷盘可调电阻
TYPE: BCD 瓷盘可调电阻(带旋钮)
TYPE: BC1B 瓷盘可调电阻箱

额定功率: **12.5W-3000W**
阻值范围: **0.5Ω-10KΩ**
阻值精度: **±5%, ±10%**



www.zsa-one.com

一. 产品介绍

BC1系列可调电阻通常被称为变阻器或电位器,可作为变阻器的两个连接,或作为一个电位器,有三个连接端子。一个电阻上可以采用不同的电阻绕线丝制做成多个可调阻值。当一只电阻无法满足其功率时可以通过多只叠加的方式增大功率,最大可以增加至6只相连。

瓷盘可调电阻也可以按您的要求做成精美的电阻箱,并可以加装温控保护,过流过压保护,报警装置,数显电流电压,功率阻值,频率等,以及可以实现单台交直流两用,满足您多元化的需要。

二. 结构

1. BC1系列可调电阻是采用优质电阻合金丝缠绕在C型陶瓷圈上,除了滑动接触面外,整个电阻圈涂覆不燃性树脂漆,以防护绕线丝及更好的散热,待阴干后经过特殊电子粘接料,将绕线电阻圈固定在圆形底盘上,经过高温烘烤后再装配其他五金配件,并配装中心转动调整之零件,由转轴带动碳刷于电阻线上滑动变化,而获得需要之阻值。
2. 一个电阻上可以采用不同的电阻绕线丝制做成多个可调阻值。
3. 根据客户需要可以改变陶瓷材质和提供旋钮。

● 正阳兴优势

1. 同等规格高于同行1.2倍以上余量生产,可以长时间负载。
2. 选用优质高稳定材料,且线径高于同行1.2倍以上,电阻不易烧断和开路,性能更稳定。
3. 绕丝均匀,涂漆均匀,点焊美观,工艺美观,相对市场传统产品精美,高档。
4. 碳刷含铜量达90%以上,导电性好,且易滑动。
5. 瓷盘可调电阻五金件全采用不锈钢材料,结实,牢固且外形美观。
6. 可依客户要求灵活设计,并且可以实现做成多元化电阻箱。

三. 适用范围

1. 搅拌机, 搅拌器, 风机, 和电动工具。
2. 马达控制器, 控制马达速度。
3. 测试仪器, 以提供数据准确性。
4. 负载试验、负载设备、工业机械转速调节, 电压和电流调节, 仪表, 自动化控制装置等。

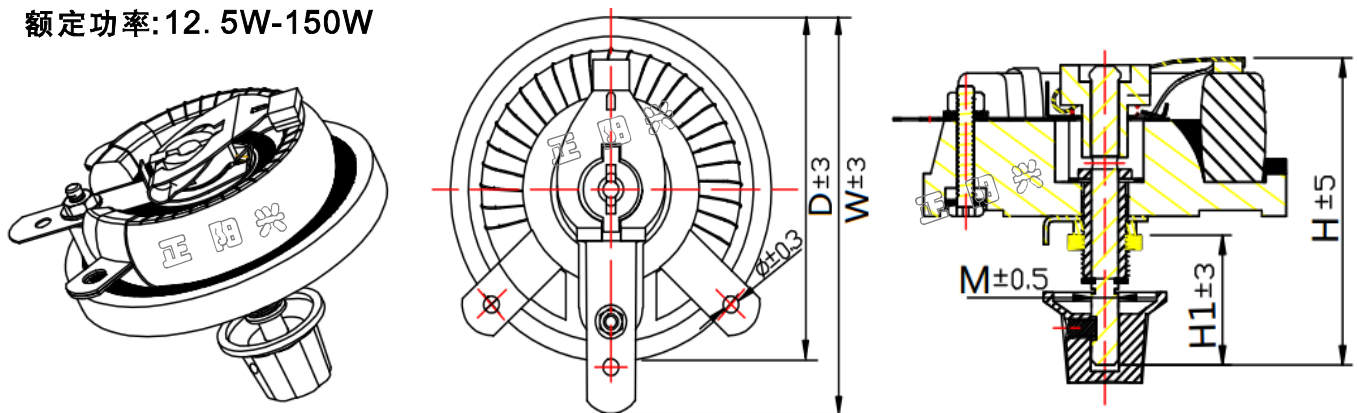
四. 使用说明

不论何种绕线式可调电阻, 均适应以下方式

1. 可调电阻的最大功率是指当调到最终阻值(最大阻值时), 可持续使用电阻本身的最大功率。
2. 额定功率会随可调电阻可调值的增加而逐步增加(同理电压也是随着可调值的增加而逐步增加), 即当调到最大阻值时也就是可调电阻的最大功率, 当调到总阻值的一半时, 其额定功率也就只有总功率的一半(是按一定比例而言)。即是与欧姆定律有一定相反的方向, 欧姆定律是阻值低电流大, 而可调电阻是阻值低电压低恒流。一般恒压恒功率时如12V, 24V, 48V, 53.5V视情况而增大体积制作, 如增大体积也满足不了要求时则考虑档位调节(带电连续调节加减递进)的方式; 若恒压过高时视情况可能采用档位调节(带电连续调节加减递进)的方式。
3. 阻值误差是指在最大电阻值时与标称值的误差值, 通常用百分比表示, 允许误差在10%以内偏正为好。

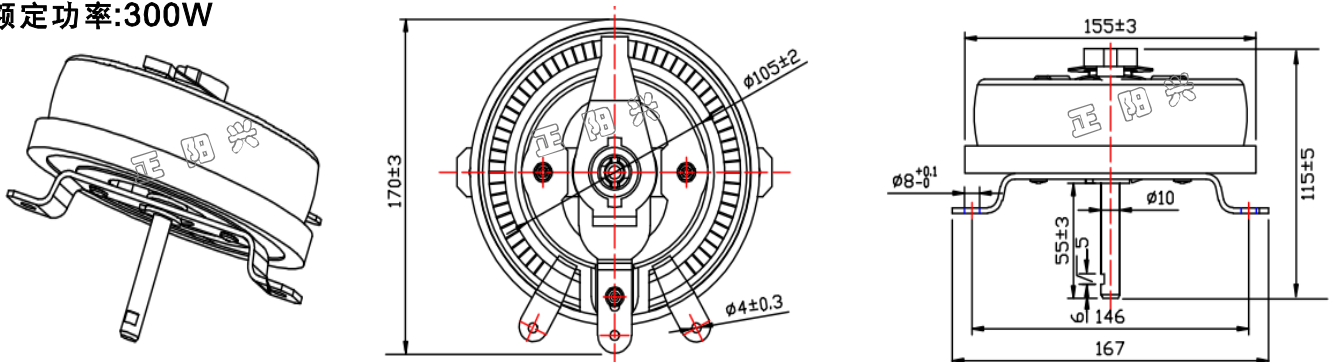
五. BC1电阻尺寸表

额定功率: 12.5W-150W

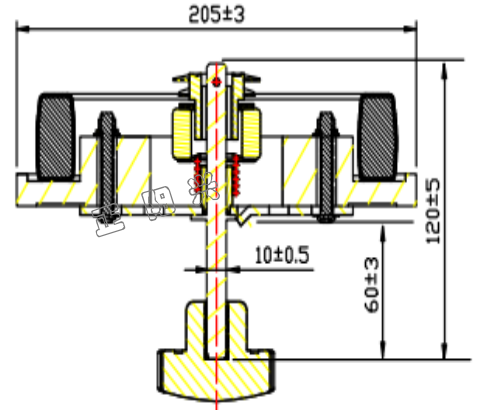
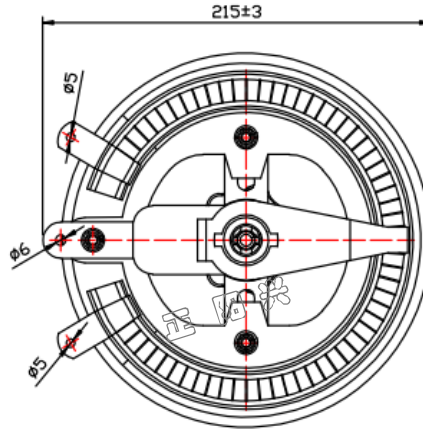
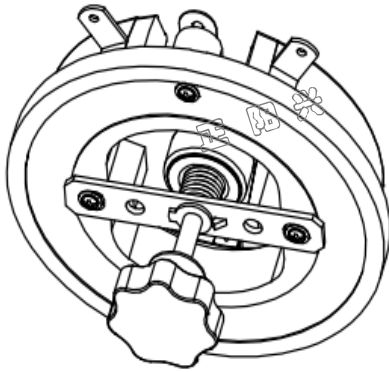


BC1 25W-150W 单位: mm						
功率	D±3	W±3	φ ±0.3	H±5	H1±3	M±0.5
12.5W	22	27	1.5	38	23	3
25W	45	50	2	60	25	6
50W	65	70	4	65	25	6
100W	80	92	4	65	25	6
150W	105	120	4	70	30	6

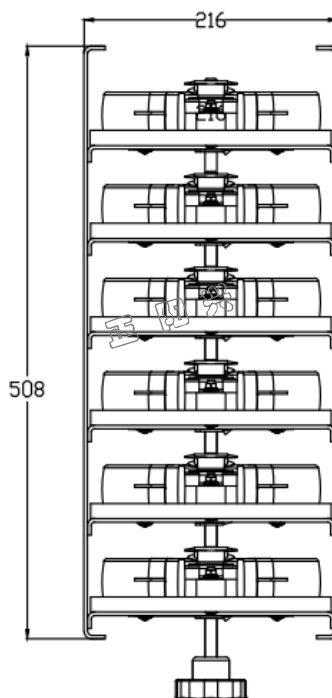
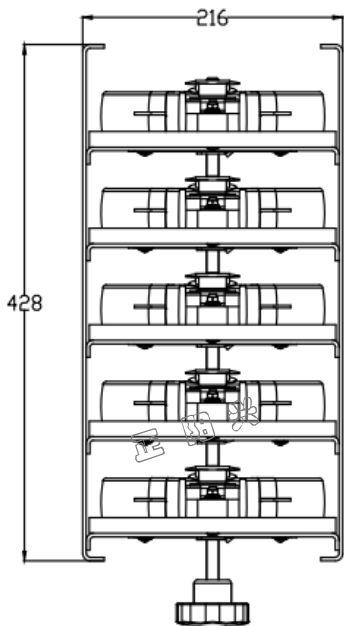
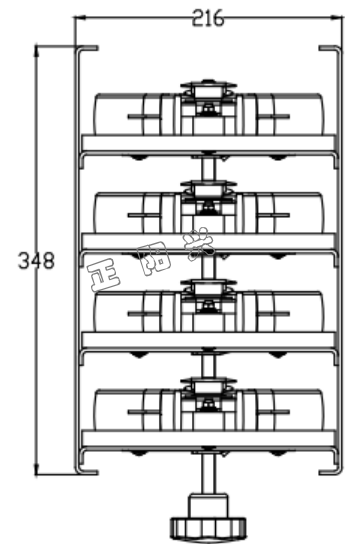
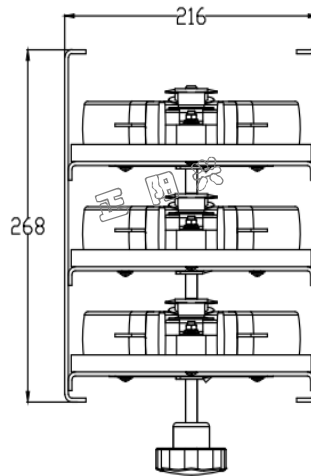
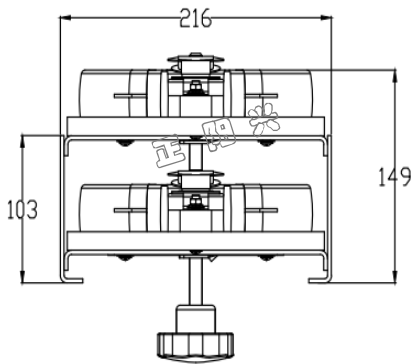
额定功率: 300W



额定功率:500W



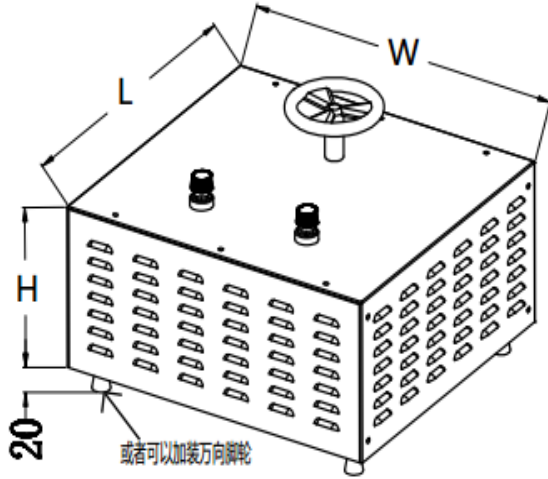
六. BC1多连轴电阻组合图



说明

1. 单个电阻额定功率为 500W
2. 1000W(2个500W电阻串/并连接)
3. 1500W(3个500W电阻串/并连接)
4. 2000W(4个500W电阻串/并连接)
5. 2500W(5个500W电阻串/并连接)
6. 3000W(6个500W电阻串/并连接)
7. 加旋钮在底部

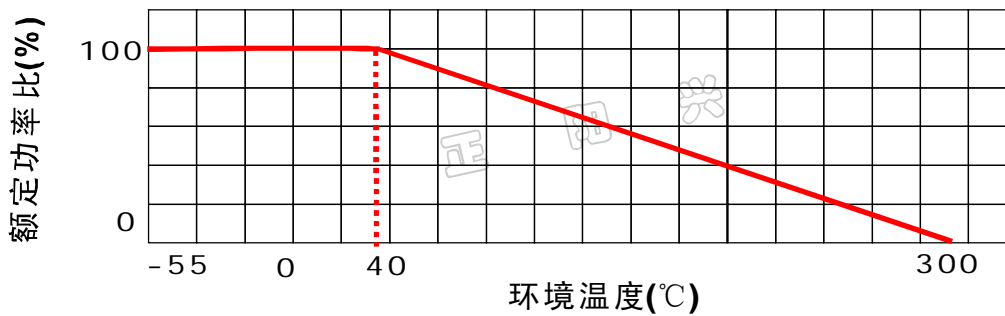
七. BC1B电阻箱尺寸表



功率	L±5	W±5	H±5
300W	240	220	130
500W	280	260	130
1000W	280	260	260
1500W	280	260	300
2000W	280	260	380
2500W	280	260	460
3000W	280	260	540

备注：可随客户要求加装温控保护，过流过压保护，报警装置，数显电流电压，功率阻值，频率等，以及可以实现单台交直流两用，满足您多元化的需要。

八. 降功耗曲线图



九. 订货方式

BC1B	1000W	50Ω	J
种类	额定功率(W)	阻值范围(Ω)	阻值精度(%)
BC1	25W-3KW		
BCD	25W-3KW	0.5Ω-10KΩ	J ±5%, K ±10%
BC1B	500W-3KW		